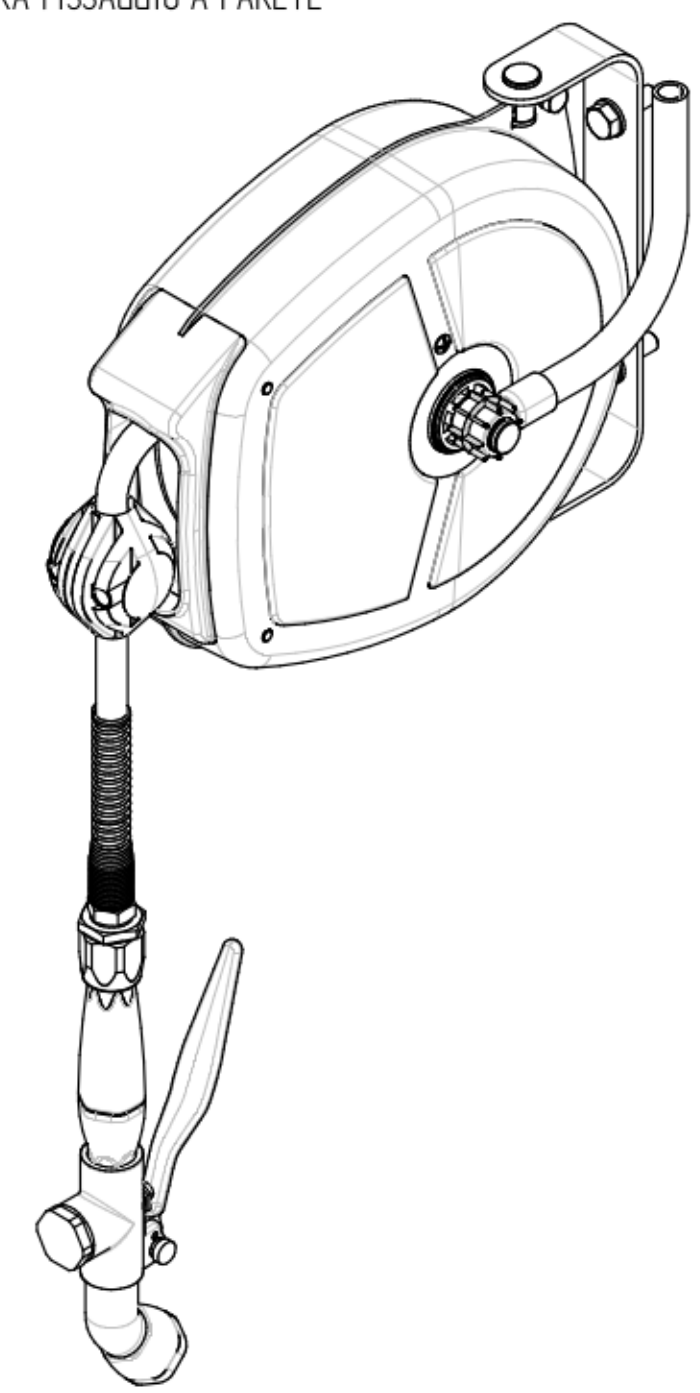
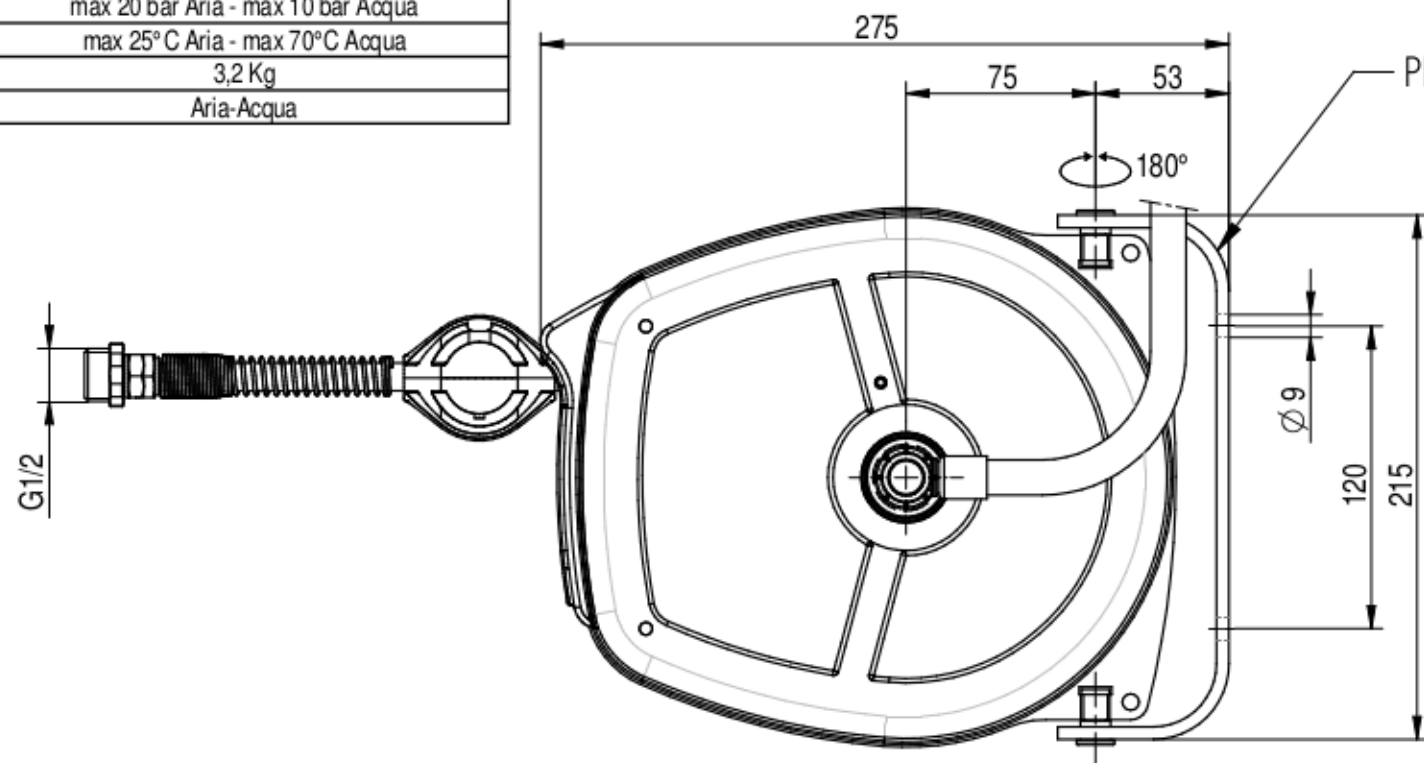
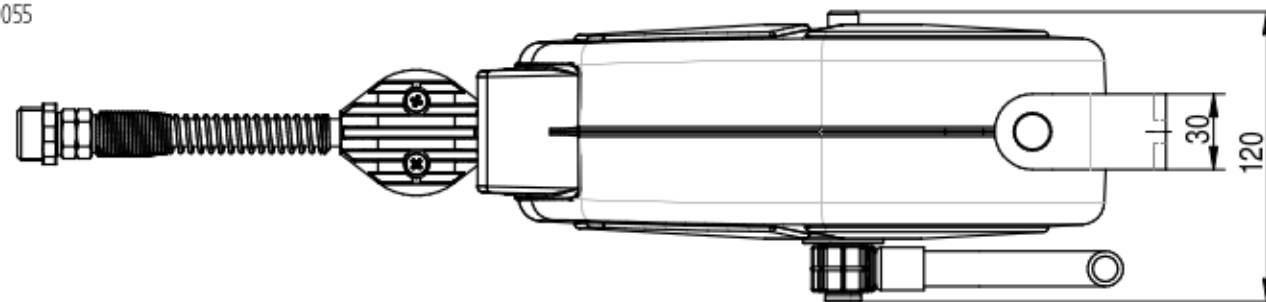


Lunghezza tubo	5 m
Pressione di lavoro max	max 20 bar Aria - max 10 bar Acqua
Temperatura di lavoro max	max 25°C Aria - max 70°C Acqua
Peso	3,2 Kg
Adatto all'utilizzo	Aria-Acqua



AVVOLGI TUBO AUTOMATICO  
cod. 0080300055



TUBO 5m  
cod. 0040300013



RIDUZIONE F G1/4" - M G1/2"  
cod. 00406000129

DOCCIA  
cod. 0050200005



**SHOP GROUP** STORE

Shop Group S.r.l.  
Via A. de Gasperi, 3  
01033 Civita Castellana (VT)  
Servizio assistenza clienti  
Tel 0761/599396  
email: info@shopgroup.it